

# SKYYVOLT

**РУКОВОДСТВО ПО ЭКСПЛУАТАЦИИ**

## Важная информация

**ПРЕДОСТЕРЕЖЕНИЕ.** Перед установкой и вводом стабилизатора в эксплуатацию, пожалуйста, внимательно прочитайте все рекомендации по безопасности и предостережения, а также все предостерегающие надписи на приборе. Пожалуйста, следите за тем, чтобы они не загрязнялись и их всегда можно было прочесть.

## **РЕКОМЕНДАЦИЯ ПО ИСПОЛЬЗОВАНИЮ.**

Стабилизатор можно использовать только для целей, указанных в руководстве, и только в сочетании с приборами и компонентами, которые рекомендованы производителем.

Дополнительную информацию можно получить:

*Техническая поддержка*


Tel:


Email:


*Интернет-адрес*

Клиенты могут по следующему адресу получить техническую и общую информацию:

## Определения

 **ОПАСНОСТЬ** означает, что наступит смерть, тяжелые телесные повреждения, значительный имущественный ущерб, если не будут приняты соответствующие меры предосторожности.

 **ПРЕДОСТЕРЕЖЕНИЕ** означает, что могут наступить смерть, тяжелые телесные повреждения, значительный имущественный ущерб, если не будут приняты соответствующие меры предосторожности.

 **ОСТОРОЖНО** (в сочетании с треугольником) означает, что могут быть легкие телесные повреждения и материальный ущерб, если не будут приняты соответствующие меры предосторожности.

**ОСТОРОЖНО** (без треугольника) означает, что может быть материальный ущерб, если не будут приняты соответствующие меры предосторожности.

**ВНИМАНИЕ** означает, может быть нежелательный результат или нежелательное состояние, если не будет соблюдаться соответствующее указание.

**ВАЖНО** указывает на важную информацию о приборе или выделение той части документации, на которую надо обратить особое внимание.

---

## **СОДЕРЖАНИЕ**

1. Рекомендации по безопасности.....	3
2. Назначение и особенности.....	6
3. Технические характеристики.....	8
4. Устройство и принцип работы .....	10
5. Установка и эксплуатация.....	12
6. Комплект поставки .....	16
7. Техническое обслуживание .....	16
8. Возможные неисправности и методы их устранения.....	17
9. Условия транспортирования и хранения.....	19
10. Гарантийные обязательства .....	19

## 1. Рекомендации по безопасности

Следующие предостережения, меры предосторожности и рекомендации служат Вашей безопасности и должны способствовать тому, чтобы избежать повреждения стабилизатора или его компонентов. Предупреждения и рекомендации, собранные в этом разделе, касаются в целом работы со стабилизатором напряжения. Они подразделяются на общую информацию, транспортировку и хранение, ввод в эксплуатацию, эксплуатацию, ремонт и демонтаж. Специфические предостережения и рекомендации, которые действительны для определенных видов деятельности, находятся в начале каждой главы. Они повторяются и дополняются в каждой из этих глав в критических местах. Пожалуйста, прочитайте внимательно эту информацию, так как она служит Вашей личной безопасности и будет способствовать тому, чтобы продлить срок службы Вашего устройства, а также подключенных к нему приборов.

### 1.1 Общая информация

Обслуживание и ремонт стабилизатора должны производиться при условии обязательного соблюдения всех требований техники безопасности для электрических установок, а также выполнения всех указаний настоящего руководства.

Обслуживающий персонал, связанный с подключением, эксплуатацией, техническим обслуживанием, ремонтом стабилизатора, должен иметь необходимые навыки в обращении со стабилизатором и изучить правила техники безопасности при работе с электрическими установками напряжением до 1000 В.



#### **ОСТОРОЖНО**

Дети и посторонние лица не должны допускаться к стабилизатору! Стабилизатор может использоваться только для целей, указанных изготовителем. Недопустимые изменения и использование запчастей и аксессуаров, которые не предлагаются и не рекомендуются производителем, могут вызвать пожар, удар электротоком и телесные повреждения.

### **ВАЖНО**

Это руководство по эксплуатации нужно хранить в доступном для всех пользователей месте. Перед инсталляцией и эксплуатацией прочитайте, пожалуйста, внимательно данные этой инструкции, а также все надписи, находящиеся на стабилизаторе. Следите за тем, чтобы надписи всегда можно было прочитать.

## 1.2 Транспортировка и хранение



### **ПРЕДОСТЕРЕЖЕНИЕ**

Безупречная и безопасная эксплуатация этого стабилизатора предполагает соответствующую транспортировку, специальное хранение, квалифицированный монтаж, а также квалифицированное обслуживание и ремонт.



### **ОСТОРОЖНО**

Стабилизатор при транспортировке и хранении нужно предохранять от механических ударов и колебаний. Нужно также обеспечить защиту от воды и недопустимых температур (см. раздел 9 «Условия транспортирования и хранения»).

## 1.3 Ввод в эксплуатацию

Для проведения подключения стабилизатора сетевая проводка потребителя должна иметь устройство для разрыва цепей фазного проводника питания.



### **ОПАСНОСТЬ**

Выходные клеммы стабилизатора могут находиться под напряжением, когда включен входной сетевой автоматический выключатель. Для полной изоляции и обесточивания выхода стабилизатора необходимо отключить автоматический выключатель.

### **ОСТОРОЖНО**

Общая потребляемая мощность нагрузок, подключенных к устройству, не должна превышать указанную номинальную мощность.

 **ПРЕДОСТЕРЕЖЕНИЕ**

Работы со стабилизатором могут проводиться только соответствующе подготовленным персоналом, который обучен инсталляции, вводу в эксплуатацию и обслуживанию стабилизатора.

Допустимы только сетевые подключения, прочно соединенные проводом.

Можно использовать только предохранительный автомат типа С.

 **ОПАСНОСТЬ**

**ЗАПРЕЩАЕТСЯ:**

- подключение стабилизатора обычной бытовой штепсельной вилкой;
- работа стабилизатора без заземления. Корпус стабилизатора при работе должен быть заземлен через соответствующий контакт клеммной колодки проводом сечением не менее 2,5мм<sup>2</sup>;
- использовать один и тот же провод одновременно для заземления и в качестве нулевого провода питания стабилизатора при подключении к сети с заземлённой нейтралью;
- использовать стабилизатор при ухудшенной вентиляции. Должен быть обеспечен свободный приток охлаждающего и отвод нагретого воздуха (расстояние от стен, потолка или окружающих предметов не менее 0,1м);
- работа стабилизатора в помещении с взрывоопасной или химически активной средой, при повышенной запыленности, на стройплощадках или в ремонтируемых помещениях, в условиях воздействия капель или брызг на корпус стабилизатора, с присутствием грызунов, насекомых и т.д., а также на открытых (вне помещения) площадках;
- эксплуатация стабилизатора при наличии деформации деталей корпуса, приводящих к их соприкосновению с токоведущими частями, появлению дыма или запаха, характерного для горячей изоляции, появлению повышенного шума или вибрации.

## 1.4 Ремонт

Для проведения ремонта (демонтажа) стабилизатора сетевая проводка потребителя должна иметь устройство для разрыва цепей фазного проводника питания.



### **ПРЕДОСТЕРЕЖЕНИЕ**

Ремонт стабилизатора можно проводить только в сервисных центрах, согласованных с фирмой-производителем.

## 2. Назначение и особенности

### 2.1 Назначение стабилизатора

Трёхфазные стабилизаторы сетевого напряжения серии (в дальнейшем стабилизатор) выпускаются в соответствии с ТУ ВУ 192989610.001 и предназначены для обеспечения потребителей стандартным переменным напряжением 220 В, 50 Гц в сетях с длительными отклонениями параметров электрической энергии от требований ГОСТ РБ 32322-2014.

### 2.2 Особенности стабилизатора

Стабилизаторы данной серии характеризуется следующими ключевыми особенностями:

- точность стабилизации выходного напряжения;
- разделенное микроконтроллерное управление;
- высоконадежное трансформаторное управление ключами;
- минимально возможное время реакции на изменение входного напряжения;
- бесшумный силовой трансформатор;
- не искажает форму выходного напряжения;
- низкое собственное потребление электроэнергии на холостом ходу (0,3%);
- система охлаждения с использованием мощного вентилятора;
- высокоточное измерение входного напряжения;
- наличие анализатора;

- система защиты блока управления и трансформатора;
- исполнение стабилизатора по схеме с гальванической развязкой;
- наличие цифровой индикации на панели управления стабилизатора:
- входного и выходного напряжения, В;
- поддерживаемое выходное и входное напряжение;
- версии ПО платы управления и индикатора;

### 3. Технические характеристики

#### **ОСТОРОЖНО**

Стабилизатор предназначен для установки и работы в непрерывном режиме во взрывобезопасных помещениях без непосредственного воздействия солнечных лучей, осадков, ветра, песка и пыли.

Климатические условия:

- атмосферное давление от 96 до 106,5 кПа;
- температура окружающей среды от -20 до +40 °С;  
относительная влажность не более 80%.

#### **ОСТОРОЖНО**

Помещение не должно содержать агрессивных газов, паров, приводящих к коррозии металлов, токопроводящей и абразивной пыли. Не допускается вибрация и ударные воздействия на месте установки.

Обозначение исполнения стабилизатора:

2	Число ступеней переключения регулирующего трансформатора (2+-12В).
3	Число фаз, стабилизацию которых обеспечивает изделие. Для трёхфазных стабилизаторов -3.
160	Номинальный входной ток стабилизатора 25-160 А.

**Основные технические характеристики** стабилизаторов приведены в таблицах 1-2.

#### **ВАЖНО**

Под номинальной понимается мощность при входном напряжении 220В!

Таблица 1. Основные технические характеристики

Количество ступеней стабилизации	2
----------------------------------	---

Тип ключа	контактор
КПД стабилизатора, не ниже, %	98
Потребляемая активная мощность на холостом ходу, не более, Вт	20
Номинальное выходное напряжение, В	220
Диапазон стабилизации в рамках заявленной точности поддержания выходного напряжения, В	180-250
Максимальный ток по фазе, А	160
Диапазон работы, В	100-280
Пределы подстройки выходного напряжения, В	нет
Точность поддержания выходного напряжения в диапазоне стабилизации, %	2,3
Защита от неполнофазного режима	есть
Время реакции на изменение входного напряжения, мс	20
Частота питающей сети, Гц	50
Измерение входного тока, активной, реактивной и полной мощности	нет
Ограничение токов КЗ и перегрузки	Входной автоматический выключатель с С-характеристикой электромагнитной защиты
Индикация	1 графический LED индикатор на фазу

Микроконтроллерное управление	есть
Пределы подстройки выходного напряжения, В	+12
Пределы подстройки входного напряжения, В	+12
Механический Байпас	есть
Анализатор сети и состояния стабилизатора	есть

Принудительное охлаждение	вентилятор
Дублирующая защита от перенапряжений	есть
Исполнение	УХЛ-4.2

### **ВАЖНО**

Производитель оставляет за собой право осуществлять изменение параметров без предварительного уведомления

## **4. Устройство и принцип работы**

### **4.1 Устройство стабилизатора и конструктивное исполнение**

Функционально стабилизатор представляет собой стабилизатор напряжения вольтодобавочного типа, состоящий из регулирующего трансформатора, мощных электронных ключей, контроллера напряжения и токовой защитой от превышения потребляемого тока нагрузкой.

Внешний вид стабилизатора и расположение основных элементов показаны на рисунке 1.

- 1 – автоматический выключатель
- 2 – защитная крышка силовой клеммной колодки
- 3 – информационный LED-индикатор
- 4 – кнопка выбора параметров
- 5 – светодиод отображения основных параметров

Рисунок.1 Внешний вид стабилизатора

Конструктивно стабилизатор выполнен в металлическом корпусе, в форме параллелепипеда. Аппарат предназначен для установки на полу.

### **ВНИМАНИЕ**

Минимальное свободное пространство сбоку и сверху стабилизатора – 10 см.

На лицевой панели расположены индикаторы на каждую из фаз А, В или С, переключатель управления режимом «байпас».

---

Все контролируемые параметры отображаются на цифровых трёхразрядных индикаторах, расположенных на передней панели стабилизирующего блока.

Рисунок 2. Внешний вид панели управления

В нижней части стабилизатора под защитной крышкой расположены силовая клеммная колодка и контакт заземления.

## 4.2 Принцип работы стабилизатора

В процессе работы контроллер стабилизатора отслеживает среднее значение входного напряжения регулирующего трансформатора.

В соответствии с результатами измерений, контроллер переключает каналы, поддерживая стабильное выходное напряжение. При нормализации входного напряжения и частоты сети подключение нагрузки происходит мгновенно.

Вентилятор работает постоянно на полную мощность для стабильного охлаждения устройства.

### **ВАЖНО**

Если температура стабилизатора продолжает расти (что возможно только при возникновении пожара) необходимо в срочном порядке произвести отключение устройства от сети.

Также в стабилизаторе может быть предусмотрена токовая защита, чтобы оградить аппарат от короткого замыкания в нагрузке и от превышения мощности, потребляемой нагрузкой, сверх предельных параметров стабилизатора. Она выполняется на автоматическом выключателе с нагрузочной характеристикой «С».

Временные и температурные показатели работы

Максимальное время готовности стабилизатора при рабочих значениях входного напряжения и температуры	10 с
Время реакции на значительные перепады напряжения	20 мс

Время между повышением входного напряжения выше максимального рабочего и отключением стабилизатора	20 мс
Температура, при которой персоналом производится полное выключение стабилизатора (аварийный перегрев). Включение стабилизатора после аварийного перегрева и при отсутствии внутренних повреждений возможно только после снятия и повторной подачи входного напряжения	91 °С

## 5. Установка и эксплуатация

### 5.1 Установка стабилизатора

#### **ОСТОРОЖНО**

В случае хранения или транспортировке стабилизатора при отрицательных температурах воздуха и последующей его установки в помещение с положительной температурой - необходимо выдержать аппарат не менее 24 часов перед включением в силовую сеть.

После распаковки стабилизатора проверьте его на отсутствие механических повреждений, наличие всех информационных наклеек. Внутри стабилизатора ничего не должно болтаться, все детали корпуса должны быть надежно соединены.

#### **ОСТОРОЖНО**

Запрещается эксплуатация стабилизатора при наличии деформации частей корпуса, приводящих к их соприкосновению с токоведущими частями аппарата

Установку стабилизатора рекомендуется проводить в вертикальном положении на полу. Для правильной циркуляции воздуха и качественного охлаждения минимальное свободное пространство сбоку и сверху стабилизатора составляет 10см.

Помещение, в котором устанавливается стабилизатор, должно иметь достаточный уровень вентиляции.

**ВНИМАНИЕ**

При несоблюдении рекомендаций по установке и вентиляции стабилизатора возможно понижение общей мощности из-за ухудшения охлаждения ключей и трансформатора, а также увеличение уровня шума.

Необходимо предусмотреть меры, исключая попадание посторонних предметов и жидкостей в вентиляционные щели в корпусе стабилизатора, так как это может послужить причиной ухудшения условий охлаждения или выхода его из строя.

**ОСТОРОЖНО**

Запрещается закрывать чем-либо вентиляционные отверстия в кожухе стабилизатора или препятствовать нормальной работе вентиляторов охлаждения.

Установка стабилизатора производится только в закрытых сухих помещениях с температура окружающей среды от  $-20\text{ }^{\circ}\text{C}$  до  $+40\text{ }^{\circ}\text{C}$ .

**ВАЖНО**

Допускается эксплуатация стабилизатора в закрытых неотапливаемых помещениях с отрицательной температурой окружающей среды, при условии показателя относительной влажности в помещении не более 80%.



**ОСТОРОЖНО**

Эксплуатация стабилизатора в помещении с взрывоопасной или химически активной средой, в условиях воздействия капель или брызг на корпус аппарата, при повышенном уровне запыленности, при прямом попадании солнечных лучей, непосредственном воздействии ветра или песка, на стройплощадках или в ремонтируемых помещениях, с присутствием грызунов, насекомых и т.д., а также на открытых (вне помещения) площадках – ЗАПРЕЩАЕТСЯ!

Если все требования безопасности и рекомендации производителя соблюдены, то можно приступать к непосредственной установке стабилизатора на полу внутри помещения.

5.2 Подключение и первый запуск стабилизатора



**ПРЕДОСТЕРЕЖЕНИЕ**

Работы по подключению стабилизатора к силовой сети могут проводиться только соответствующе подготовленным персоналом, который обучен инсталляции, вводу в эксплуатацию и обслуживанию стабилизатора.

Подключение стабилизатора к силовой трёхфазной сети осуществляется после приборов контроля в разрыв цепи питания потребительской нагрузки.

Порядок подключения стабилизатора к силовой трёхфазной сети рекомендуется следующий:

1. Обесточить силовую сеть выключением входного автоматического выключателя в распределительном щитке Вашего помещения.
2. При помощи отвертки или ключа произвести подключение к клеммной колодке внутри корпуса устройства.

#### Установка и эксплуатация

3. Произвести подключение входных и выходных проводов по схеме, изображенной на рисунке 1, где А, В, С – фазные провода, N – нулевой провод, РЕ – провод заземления. Рекомендуемые минимальные и максимальные сечения проводов для подключения стабилизатора указаны в технических характеристиках.



#### **ПРЕДОСТЕРЕЖЕНИЕ**

Подключение стабилизатора производить «в разрыв» фазного провода. Соединение корпуса стабилизатора с нулевой шиной - ЗАПРЕЩАЕТСЯ!

4. Включить входной автоматический выключатель в распределительном щитке Вашего помещения.

#### **5.4 Установка поддерживаемого выходного напряжения**

##### **ВНИМАНИЕ**

Изготовитель снимает с себя всякую ответственность от любых последствий, которые могут возникнуть у потребителя при установке выходного напряжения, отличного от значения 227 Вольт.

Данный режим позволяет осуществить регулировку выходного напряжения в пределах от 200 до 235 Вольт. Стабилизатор будет поддерживать на выходе установленное значение. Установка напряжения выше 227 Вольт может в некоторых случаях приводить к небольшому увеличению шума, производимого стабилизатором. **Это никак не влияет на его работоспособность и не является поводом для отправки аппарата на ремонт производителю.**

Реальное напряжение на выходе будет отличаться от установленного. Максимальное отличие зависит от точности стабилизатора.

## 6. Комплект поставки

Стабилизатор сетевого напряжения	1 шт.
Руководство по эксплуатации	1 экз.
Потребительская тара	1 шт.
Гарантийный талон	1 экз.

## 7. Техническое обслуживание

Стабилизатор не требует специальных мер обслуживания, за исключением периодической наружной очистки вентиляционных отверстий от пыли и грязи.

При чистке стабилизатора используйте сухую фланелевую ткань. Допускается применение слегка влажной ткани с использованием мыльного раствора.



### **ОПАСНОСТЬ**

Перед влажной протиркой необходимо предварительно отключить питание стабилизатора.

В случае попадания внутрь стабилизатора воды или посторонних предметов через отверстия вентиляции – немедленно отключить аппарат!

### **ВНИМАНИЕ**

Использование абразивных материалов, синтетических моющих средств, химических растворителей может привести к повреждению поверхности корпуса, органов управления и индикации стабилизатора. Попадание жидкостей, спреев, порошков и других посторонних предметов внутрь стабилизатора может привести к выходу его из строя.

Периодически в процессе эксплуатации стабилизатора рекомендуется проверять и выявлять:

- надежность присоединения проводов заземления, питающей силовой сети и нагрузки потребителя;
- отсутствие серьезных механических повреждений корпуса, приводящих к их соприкосновению с токоведущими частями;
- появление запаха, характерного для горячей изоляции;
- появление повышенного шума или вибрации;
- беспрепятственный доступ холодного воздуха через вентиляционные отверстия.

## 8. Возможные неисправности и методы их устранения

Таблица 4. Возможные неисправности и методы их устранения

Характер неисправности	Причина неисправности	Способ устранения неисправности
При включенном в сеть стабилизаторе нет никакой индикации на лицевой панели, напряжение на выходе стабилизатора отсутствует.	1. Входное напряжение от питающей сети отсутствует.  2. Выход из строя стабилизатора	1. Проверить входной автомат в распределительном щитке. Если автомат исправен и включен – дождаться появления питающего напряжения в сети.  2. Обратиться в сервисный центр

<b>Характер неисправности</b>	<b>Причина неисправности</b>	<b>Способ устранения неисправности</b>
Срабатывает автоматический выключатель на боковой панели стабилизатора.	<p>1. Короткое замыкание в цепи нагрузки.</p> <p>2. Мощность нагрузки более номинальной мощности стабилизатора</p> <p>3. Выход из строя стабилизатора или автоматического выключателя</p>	<p>1. Отключить кабель питания нагрузки с выхода стабилизатора. Включить стабилизатор. Если повторного срабатывания автомата не происходит, проверить нагрузку.</p> <p>2. Отключить часть нагрузки</p> <p>3. Обратитесь в сервисный центр.</p>
Срабатывает вводной автоматический выключатель перед стабилизатором	<p>1. Мощность нагрузки потребителя более номинального тока вводного автоматического выключателя</p> <p>2. Несправность вводного автоматического выключателя</p>	<p>1. Отключить часть нагрузки или заменить вводной автоматический выключатель (после согласования с органами энергосбыта)</p> <p>2. Заменить вводной автоматический выключатель (после согласования с органами энергосбыта)</p>

## **9. Условия транспортирования и хранения**

Транспортировка должна осуществляться в упаковке в условиях, исключающих механические повреждения, прямое попадание на стабилизатор влаги, пыли и грязи.

Допускается транспортировка стабилизатора любым видом транспорта. При погрузке и выгрузке стабилизаторов необходимо соблюдать требования, оговоренные предупредительными знаками на транспортной таре.

Транспортировка авиационным транспортом должна осуществляться в герметизированном отсеке.

При транспортировке должна обеспечиваться температура от -30 до +55° С при относительной влажности не более 80%.

Стабилизатор должен храниться в отапливаемом вентилируемом помещении, защищающем от воздействия атмосферных осадков, в упаковке изготовителя. В помещении для хранения стабилизаторов содержание пыли, паров кислот и щелочей, агрессивных газов и других вредных примесей, вызывающих коррозию, не должно превышать содержание коррозионноактивных агентов для атмосферы типа 1 по ГОСТ 15150-69.

При крайних значениях диапазона температуры транспортирование и хранение стабилизаторов не должно быть длительнее 6 часов.

Распаковку стабилизатора в зимнее время необходимо проводить в отапливаемом помещении при температуре не менее +5° С и относительной влажности не более 80% после предварительной выдержки в не распакованном виде в течение 6 часов.

В случае хранения или транспортировке стабилизатора при отрицательных температурах воздуха и последующей его установки в помещение с положительной температурой - необходимо выдержать аппарат не менее 24 часов перед включением в силовую сеть.

## **10. Гарантийные обязательства**

Изготовитель гарантирует соответствие стабилизатора требованиям технических условий ТУ BY 192989610.001-2017, при соблюдении владельцем правил, изложенных в паспорте и руководстве по эксплуатации.

Изготовитель оставляет за собой право на незначительные изменения эксплуатационных характеристик стабилизатора, не влияющих на его основные параметры.

Гарантийный срок хранения устанавливается 12 месяцев со дня изготовления стабилизатора.

Гарантийный срок эксплуатации устанавливается 48 месяцев. Гарантийный срок исчисляется с даты продажи стабилизатора, а при монтаже продавцом - с даты монтажа.

В пределах гарантийного срока эксплуатации покупатель в праве предъявить претензии к приобретенному стабилизатору при соблюдении следующих условий:

-соблюдение правил эксплуатации, транспортирования и хранения, изложенных в настоящем паспорте и руководстве по эксплуатации;

- отсутствие механических повреждений;

- наличие гарантийного талона;

-наличие паспорта с датой продажи и подписями покупателя и продавца; -соответствие серийного номера стабилизатора указанному в паспорте.

### **ВАЖНО**

#### Гарантия снимается в случае:

- 1.Проникновения внутрь аппарата различных жидкостей;
- 2.Обнаружения внутри аппарата при ремонте следов жизнедеятельности животных и насекомых;
- 3.Обнаружении внутри аппарата большого количества строительного мусора и пыли, а так же следов влаги на деталях аппарата и корпусе, следов коррозии;
- 4.Механического повреждения корпуса, вызванного небрежной перевозкой либо эксплуатацией;
- 5.Повреждения аппарата вследствие перенапряжения, вызванного ударом молнии в питающую сеть;
- 6.Наработки аппарата сверх гарантийного срока;
- 7.Отсутствия гарантийного талона (паспорта) с заполненной датой продажи.

Продавец с согласия покупателя вправе осуществить ремонт изделия за отдельную плату в случае, если неисправность стабилизатора связана с нарушением условий эксплуатации либо по истечении гарантийного срока.

На продавца не могут быть возложены иные, не предусмотренные настоящим паспортом, обязательства.

### ЛИНЕЙКА ПРОИЗВОДИМОЙ ПРОДУКЦИИ

№ п.п.	Наименование модели стабилизатора	Алгоритм работы устройства
1	Стабилизатор 3.100.55	Повышение и понижение
2	Стабилизатор 3.100.85	Повышение и понижение
3	Стабилизатор 3.160.110	повышение
4	Стабилизатор 3.250.165	Повышение и понижение
5	Стабилизатор 3.250.165	понижение
6	Стабилизатор 3.100.55	понижение
7	Стабилизатор 3.130.85	понижение
8	Стабилизатор 3.160.110	понижение
9	Стабилизатор 3.250.165	понижение

**Внимание, подключите ваш стабилизатор согласно схеме!**

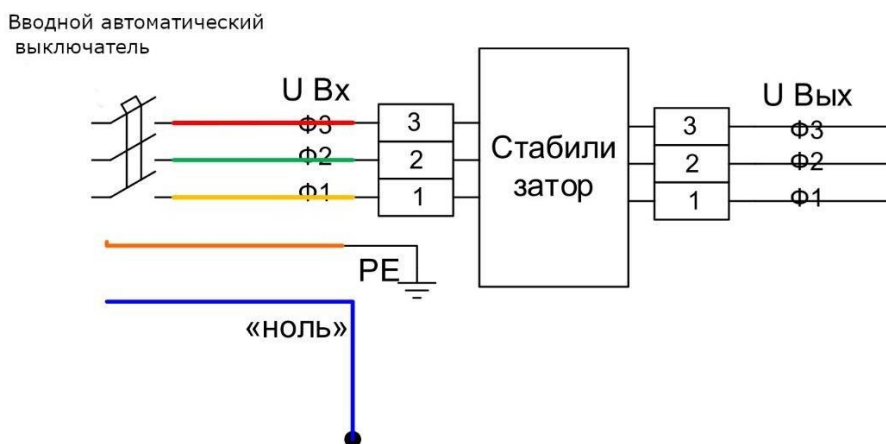


Рисунок 1 – Схема подключения стабилизатора в сеть.









